

# Cow Brush 2Brush system

## シュアー カウブラシ 2ブラシ システム

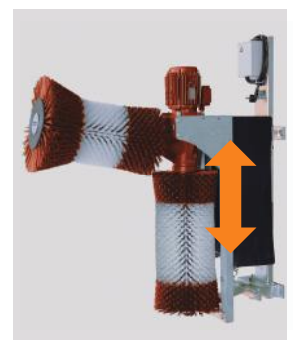
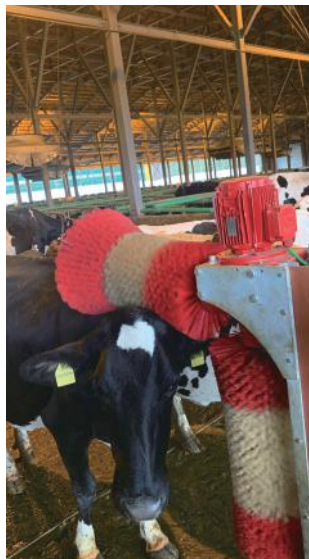
乳牛の産乳量は、牛の快適性と健康状態に大きく影響されます。シュアーのカウブラシは、縦型と横型の2本のブラシで、牛の側面・前側・背中側をブラッシングします。牛の要求を十分に満たし、健康状態の向上を図ります。



海外仕様

特許取得の平行四辺形構造で、体格が異なる全ての乳牛に追従して、ブラッシングできます。独自の柔軟性で、最高のカウコンフォートを実現します。

- 2本のブラシで牛体のあらゆる面をブラッシングできます。
- 内側に2本のスプリングを備え、ブラシが縦に25 cmの範囲で可動し、牛の体格に合わせて上下します。
- 横方向にもスイングするため、ブラシの側面に牛が飛び乗ったり、ローダーがぶつかったりしても、壊れにくい構造になっています。



内側にスプリング2本を装備し、縦と横方向にスイングします。

## 特 徴

### モーター・電子機器

- 防塵・防水加工され、屋内・屋外の両方に設置が可能です。
- 尻尾が巻き付いてブラシに負荷がかかると、ブラシが逆転する安全な構造です。

### ギヤボックス

- 長期間の稼働に耐えられるよう頑丈に設計された耐久性の高い構造です。
- 壊れにくいようブラシの上部に設置されています。

### ブラシ

- 強度に優れたナイロン66素材で、よれのしないブラシです。



### 仕様: カウブラシ2ブラシシステム12-0100

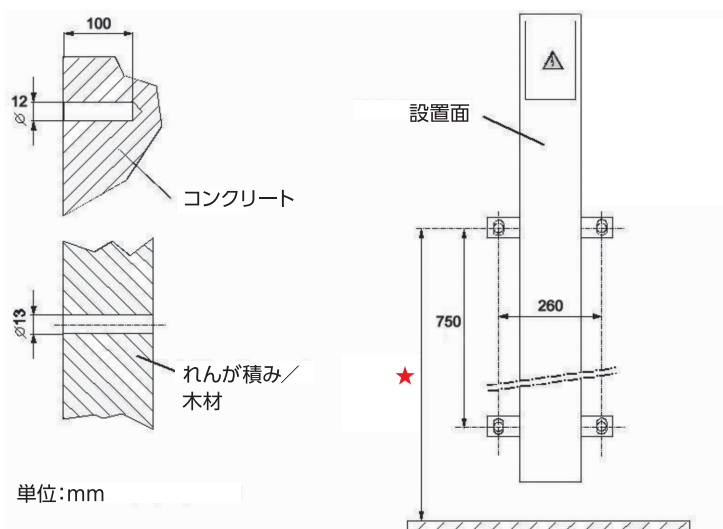
電 圧	200V・単相・50/60Hz兼用
出 力	0.37kW
定格電流	2.5A
回転速度	モーター:1360rpm ギヤボックス:60/分
寸 法	幅310×奥行き1,150×高さ1,250mm

ブラシφ	410mm/310mm
重 量	約135kg
設 置	垂直・壁または柱固定 アンカー留めボルト4本付属 壁・柱取付部材は別途必要
カ ラ ー	ブラシ:赤&白 モーター:赤

## 設置図

★推奨の設置高さ: 下から上のネジまで測って固定

- ホルスタイン種 / 1,530 mm~1,570 mm
- ブラウンスイス種 / 1,520 mm~1,550 mm



製品カラー・モーター部分 海外仕様