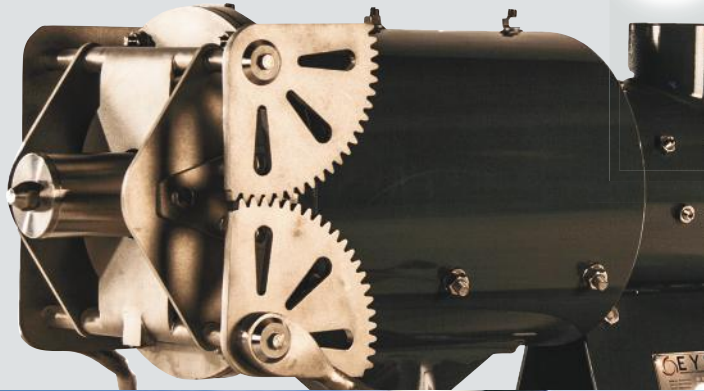


Screw Press separator

スクリュープレスセパレーター

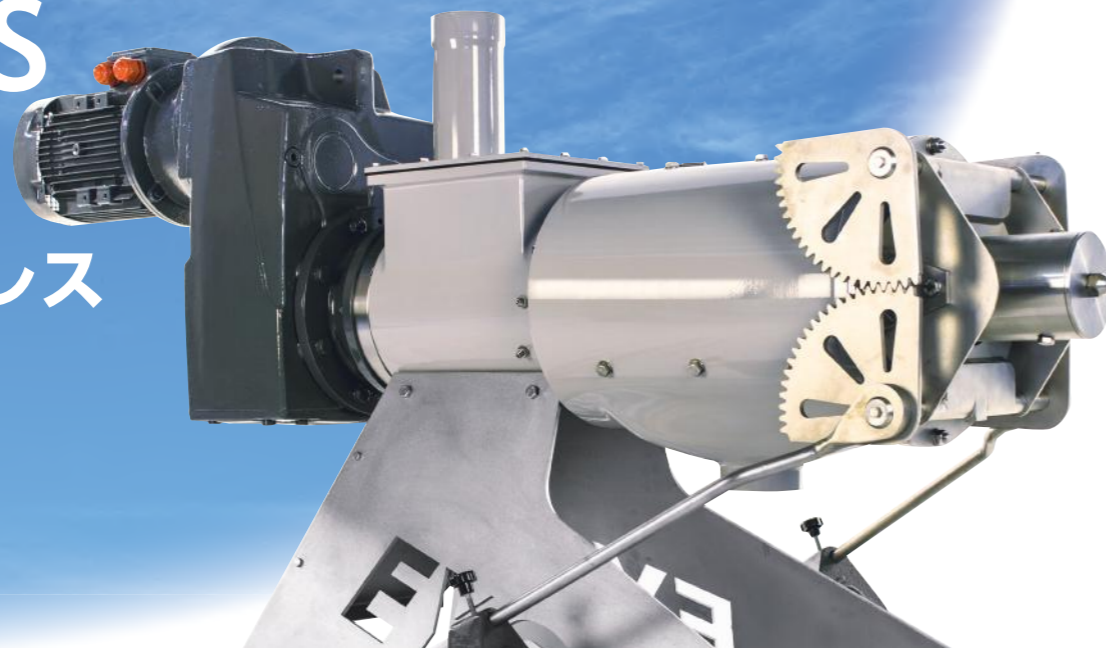
SP Series



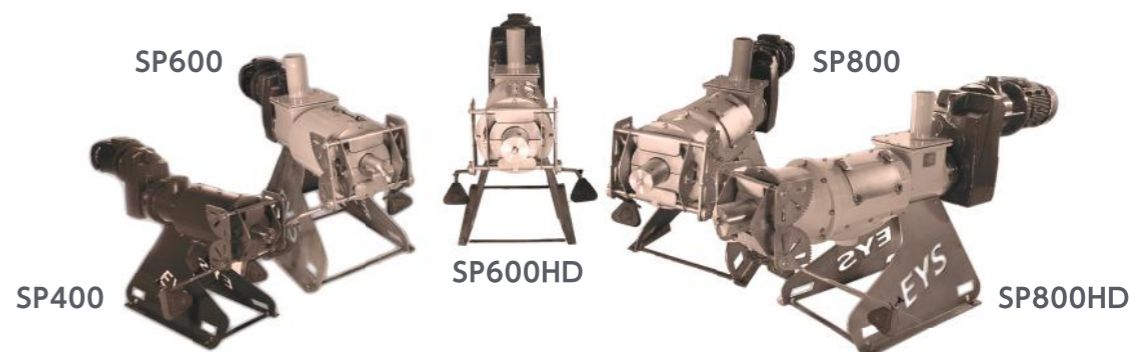
すばやく、効率よく、糞尿を固液分離。
優れた耐久性とメンテナンス性で糞尿処理の悩みを解消。



スクリーンプレス セパレーター 【SPシリーズ】



EYSセパレーターについて



■ 利用方法



■ 用途に応じた

幅広い製品バリエーション

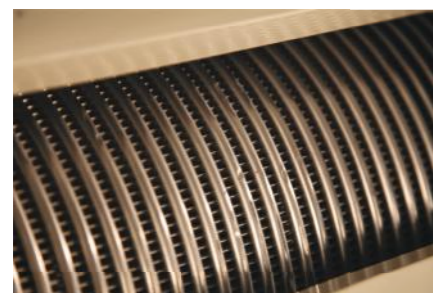
頭数規模、使用頻度に応じ5種類から選択可能。また、各モデルのスクリーンは標準仕様以外のサイズも選択可能です。(裏面参照)

EYSセパレーターの構造

1点1点の部品に耐久性・メンテナンス容易性を持たせた構造。堅牢且つ、高容量の処理を可能にできます。

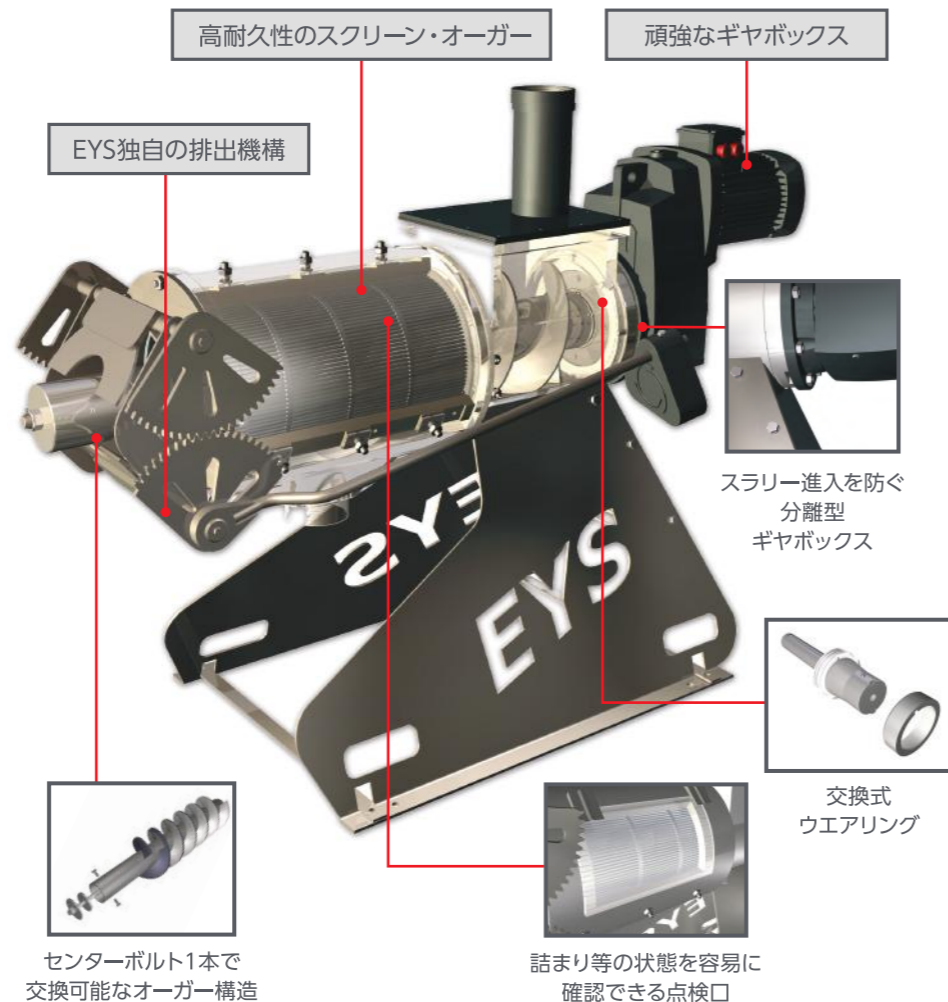
■ 効率よく固液分離

分離された固形分の含水率は62～70%になります。(機種・条件により異なる)

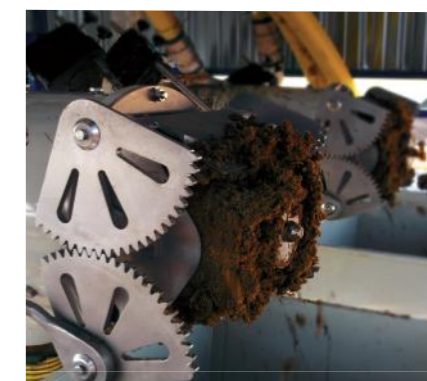


■ 連続稼動に適した頑丈な構造

スクリーンとオーガーに特殊な耐摩耗性のコーティングを施し、高い脱水性能と耐久性を誇ります。



更なるメリット



■ (液肥)貯留槽のポリュームを小さくできる(約2割削減)

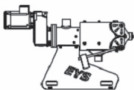
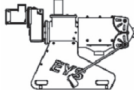
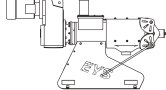
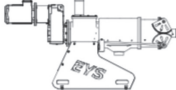

■ 悪臭のリスクが軽減

■ 地下水源の汚染を防ぐ

HD(ヘビーデューティー)モデルについて

HDモデルは専用の高耐久スクリーン、オーガー、ギヤボックスを装備。スタンダードモデルより低水分の固形物を排出します。



	SP400	SP600	SP600HD	SP800	SP800HD
					
全長	1,450mm	1,850mm	2,050mm	2,100mm	2,300mm
全幅	700mm	1,000mm	1,000mm	1,000mm	1,000mm
全高	950mm	1,200mm	1,200mm	1,200mm	1,200mm
重量	400kg	620kg	850kg	720kg	950kg
動力	2kW	5.5kW	5.5kW	5.5kW	11kW
オーガー	ステンレス製 (SUS304・特殊溶射処理)				
スクリーン	ステンレス製 (SUS316)				
標準スクリーン	0.65mm	0.65mm	1.00mm	0.65mm	1.00mm
	※スクリーンサイズは0.3mm、0.50mm、0.65mm、1.00mmより選択可能				



EYS社(イーワイエス)【トルコ】

牛舎内の糞尿搬送機器・セパレーター(固液分離機)・コンポスター・スプレッターを製造開発し、35カ国に輸出する糞尿処理機器の専門メーカー。

ISO9001:2000認証企業。



株式会社 コーンズ・エージー

〒061-1433 北海道恵庭市北柏木町3丁目104番地1
 TEL(0123)32-1452 | FAX(0123)32-7052
www.cornesag.com



WEB



YouTube